

－巣箱の作り方－

私は、ホームセンターで売っているベニヤ板を使って巣箱を作っています。ベニヤ板を切るのが面倒であれば、ホームセンターでカットしてもらえますので利用してもよいでしょう。（有料ですが、きれいに切ってもらえます。）

興味のある方は、以下を参考に作ってみてください。

材料

- ・ベニヤ板（300×600×9mm）
- ・クギ
- ・蝶番
- ・ボンド（クギだけでは接着が弱いため）
- ・結束バンド（木などに固定する際に使用）
- ・針金入り結束用ひも（ビニタイ、ねじりっこ）

道具

- ・かなづち
- ・のこぎり
- ・電動ドリル（座ぐりドリル、木工用ドリル用）
- ・ドライバー（＋）
- ・座ぐりドリル（25～30mm）（出入り用の穴を開けるため）
- ・木工用ドリル（刃）（クギ、ネジの下穴、巣箱固定用の穴を開けるため）
- ・やすり
- ・定規（30cm程度）

手順

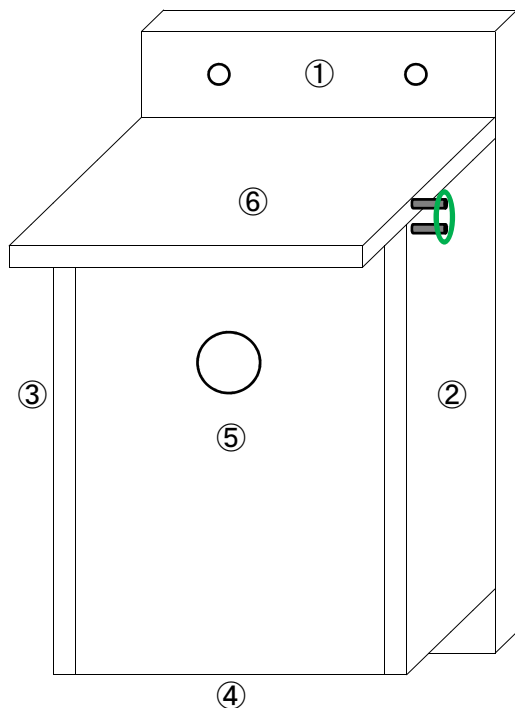
- ①木材をカットし、出入り用の穴と巣箱固定用の穴を開けます。
- ②出入り用の穴はやすり掛けして、滑らかにしておきます。
- ③底板は水抜き用に角を少し落とすか穴を開けておきます。
- ④図面の順番通りにクギとボンドを使って組み立てていきます。
（クギを打つ前にドリルで細い穴をあけておくとクギが曲がらずに打てます。）
- ⑤屋根板の背板につける部分は密着するように斜めにやすり掛けしておきます。
- ⑥屋根板（蓋）と背板を蝶番で取り付けます。
- ⑦屋根板と側板にクギを途中まで打ち、針金入り結束用ひも等で固定します。
（風が強いと屋根板が開いてしまうため。）
- ⑧巣箱を木や柱などの設置場所に結束バンドや紐で固定します。

※注意※

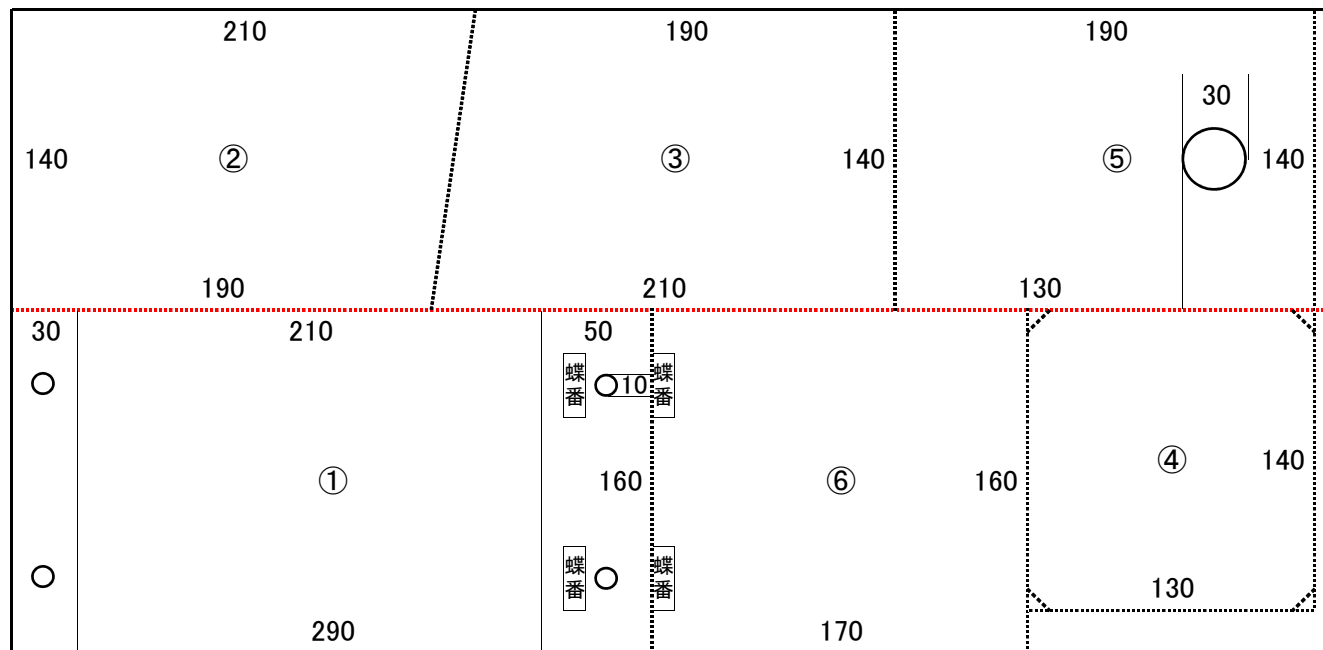
のこぎりの切断幅が3mm程度ありますので、微調整をお願いします。

シジュウカラの巣箱

完成イメージ



図面



※点線が切断面です。

※①の背板の細線は側板と底板の設置目安です。

※切断に3mm程度の幅が必要となります。

※赤点線を切断する際は、図面の上側の14mm幅を残して切断してください。

※蝶番の設置位置は目安です。実際に取り付ける際に微調整をしてください。

※若干のずれが生じる場合がありますので、やすりで削る等の微調整をしてください。

※出入り用の穴、固定用の穴の位置は目安です。